



SUPPORTO PER MONITOR A PAVIMENTO CON FISSAGGIO A PARETE DI CARTONGESSO FINO A 86"

Supporto a pavimento con fissaggio a parete per monitor fino a 86" e peso fino a 90kg. Regolazione in altezza 110-170cm da terra rispetto al centro del monitor. Ideale per pareti deboli o in cartongesso. Orientamento monitor solo orizzontale, sistema di sgancio rapido del monitor e sistema di organizzazione ordinata dei cavi.

HLGFS16

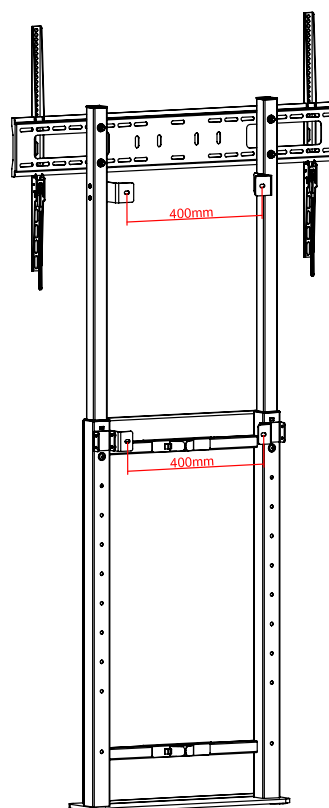
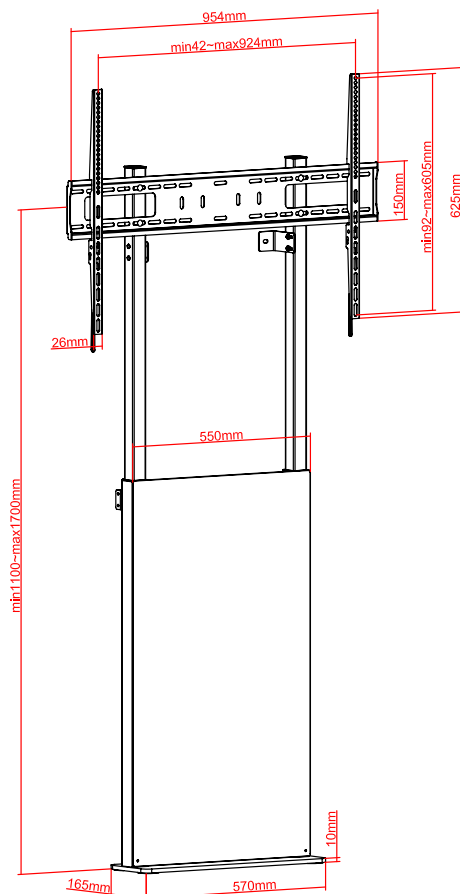


- Regolazione verticale dell'altezza: per il corretto posizionamento.
- La maniglia consente una rapida regolazione dell'altezza del carrello anche dopo l'installazione del monitor.
- Gestione dei cavi: mantiene tutto organizzato.
- Robusta base in acciaio.
- Ripiano per montaggio rapido: assicura una facile post-installazione e regolazione in altezza.



Dimensione max monitor	fino a 86"	
Regolazioni	Altezza	Manuale, 110~170 cm (dal pavimento al centro del monitor)
	Orientamento	Orizzontale (Landscape mode)
Colore	Ardesia nera	

VESA Compatibili	400x400, 600x400, 800x400, 800x600, 1000x600	
Portata max	Mensola	5kg (11lbs)
	Staffe monitor	90kg (198lbs)
Garanzia	2 anni on center	





HELGI

THE DIGITAL COURTYARD

Helgi Europe
education@helgi-europe.com
business@helgi-europe.com
www.helgi-europe.com